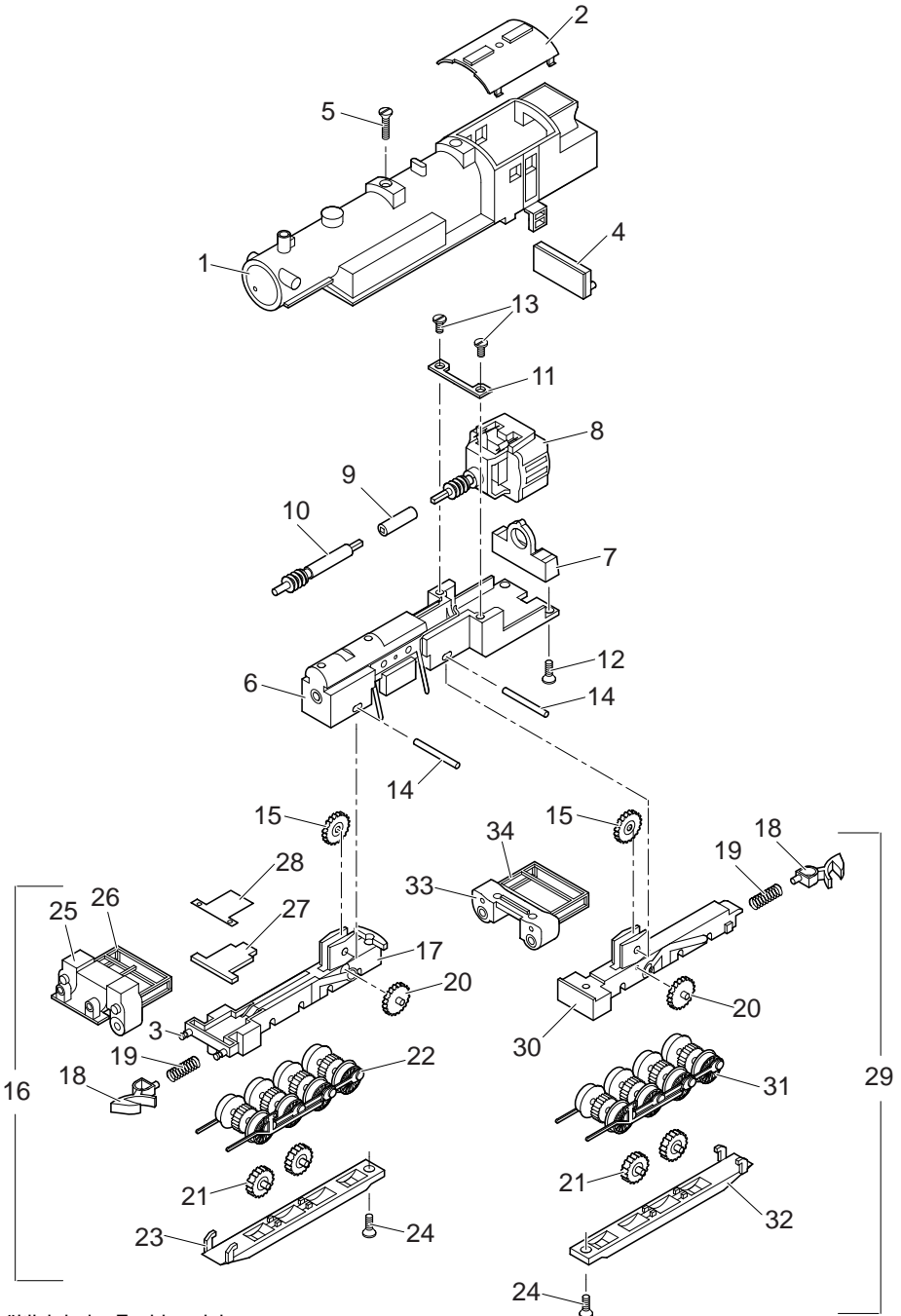


Einzelteile der Lokomotive 88290



Einzelteile der Lokomotive 88290

Lfd. Nr.	Benennung	Bestell-Nr.
		88290
1	Aufbau	226 592
2	Dachaufsatz	228 811
3	Puffer	761 790
4	Beleuchtungseinheit hinten	226 596
5	Senkschraube	785 570
6	Gussgestell mit Schleifer	226 598
7	Lagerbock mit Kontaktfedern	226 609
8	Motor	226 631
9	Kuppelstück	226 649
10	Schnecke	226 647
11	Halteblech	226 614
12	Senkschraube	785 550
13	Zylinderschraube	785 150
14	Achse	226 644
15	Beisatzrad	223 493
16	Treibgestell vorn	226 615
17	Getriebegehäuse	226 616
18	Kupplungshaken	704 200
19	Feder	765 680
20	Zahnrad	226 646
21	Zwischenradsatz	226 645
22	Treibradsatz mit Gestänge	226 629
23	Abdeckung vorn	226 622
24	Senkschraube	785 550
25	Zylinderblock mit Lichtkörper	226 623
26	Kreuzkopfführung	226 627
27	Leiterplatte	226 634
28	Lichtmaske	226 607
29	Treibgestell hinten	226 652
30	Getriebegehäuse	226 653
31	Treibradsatz mit Gestänge	226 629
32	Abdeckung	226 658
33	Zylinderblock	226 659
34	Kreuzkopfführung	226 662