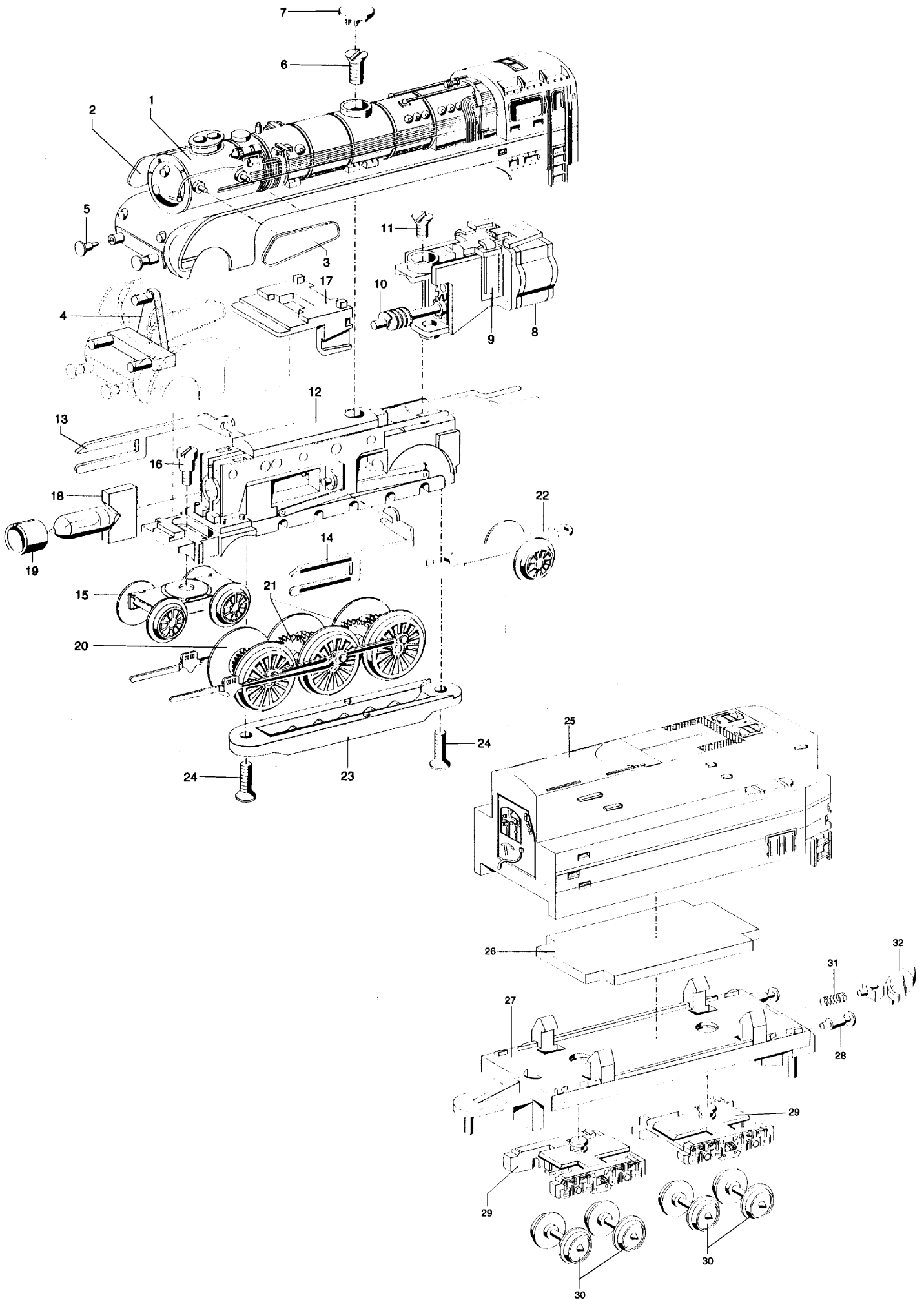


8888, 8889 BR 10



Art. 8888

1	Lokomotiv-Aufbau (komplett)	454030
2	Wind leitblech, rechts	550750
3	Windleitblech, links	550760
4	Lichtkörper	550770
5	Puffer	761450
6	Senkschraube	756240
7	Kappe	486260
8	Motor (komplett)	261900
9	Bürstenpaar, einzeln	8989
10	Antriebsschnecke	261460
11	Senkschraube	785550
12	Traggestell	261880
13	Kreuzkopfführung, rechts	265160
14	Kreuzkopfführung, links	265170
15	Drehgestell	261290
16	Zylinderansatzschraube	753130
17	Zylinderblock	454080
18	Beleuchtungseinsatz	8953
19	Abdeckhülse	468800
20	Treibradsatz mit Gestänge	261890
21	Zwischenradsatz	261280
22	Lenkgestell	469740
23	Abdeckung	261050
24	Senkschraube	785570
	Tender (komplett)	454050
25	Tendergehäuse	550780
26	Beschwerung	261450
27	Tenderboden	550790
28	Puffer	761450
29	Drehgestell (komplett)	550800
30	Radsatz	700810
31	Druckfeder	765680
32	Kupplungshaken	704200