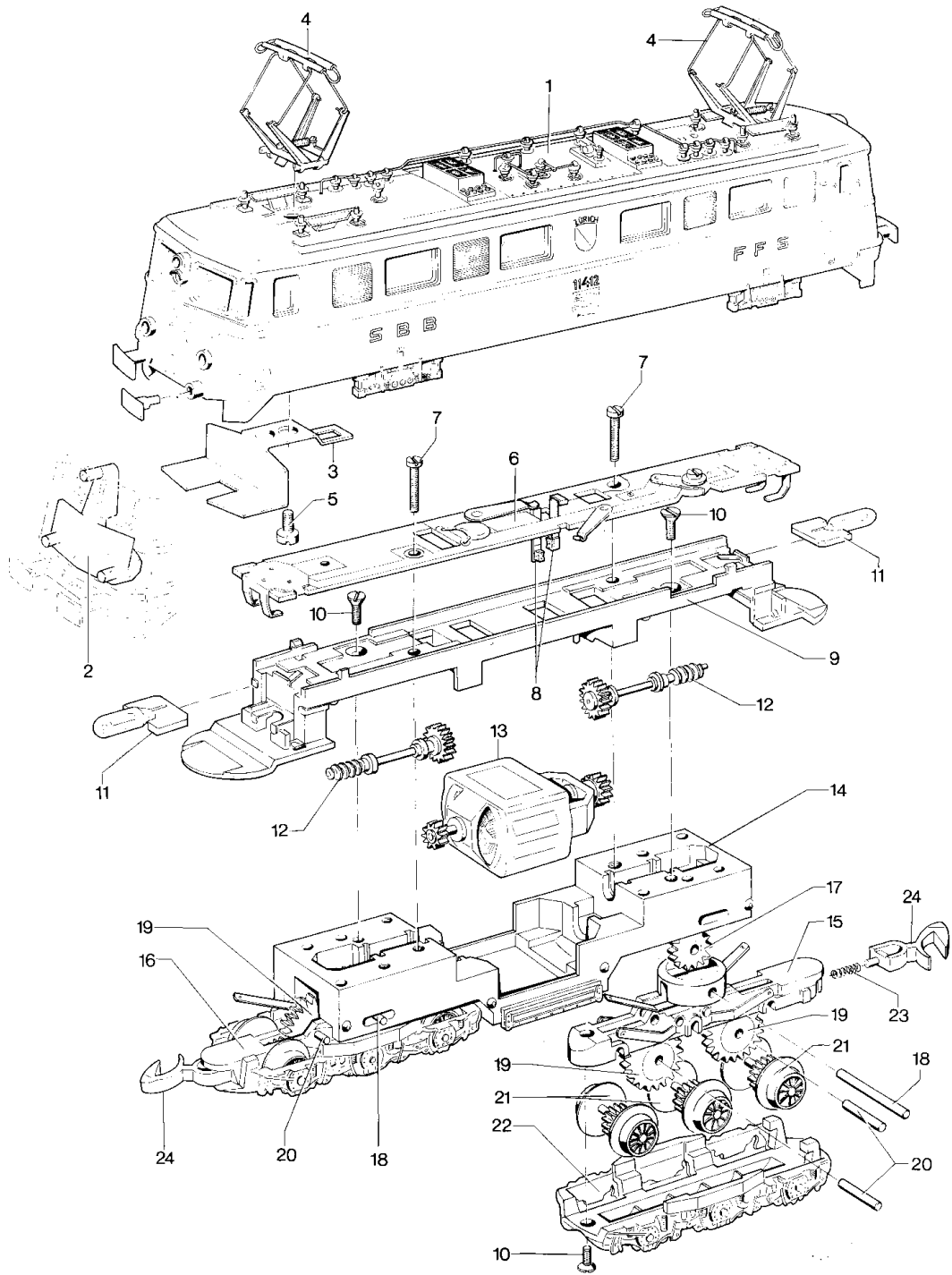


Elektrische Lokomotiven 8849 und 8850



8850

Lfd. Nr.	Benennung	Bestell-Nr.
		8850
1	Lokaufbau (komplett) mit	26781
2	Lichtkörper	26770
3	Abschirmblech	26771
4	Scherenstromabnehmer	26247
5	Zylinderschraube	78515
6	Leiterplatte	26216
7	Zylinderschraube	78519
8	Bürstenpaar	8988
9	Isolierung	26232
10	Senkschraube	78555
11	Beleuchtungseinsatz	8953
12	Antriebswelle	26231
13	Motor (komplett)	26192
14	Gußgestell	26217
15	Getriebegehäuse m. Schleiferfeder	26245
16	Getriebegehäuse m. Schleiferfeder	26246
17	Zahnrad	26219
18	Achse	26072
19	Zahnrad	26073
20	Achse	26224
21	Treibradsatz	26090
22	Drehgestellrahmen	26783
23	Druckfeder	76568
24	Kupplungshaken	70420