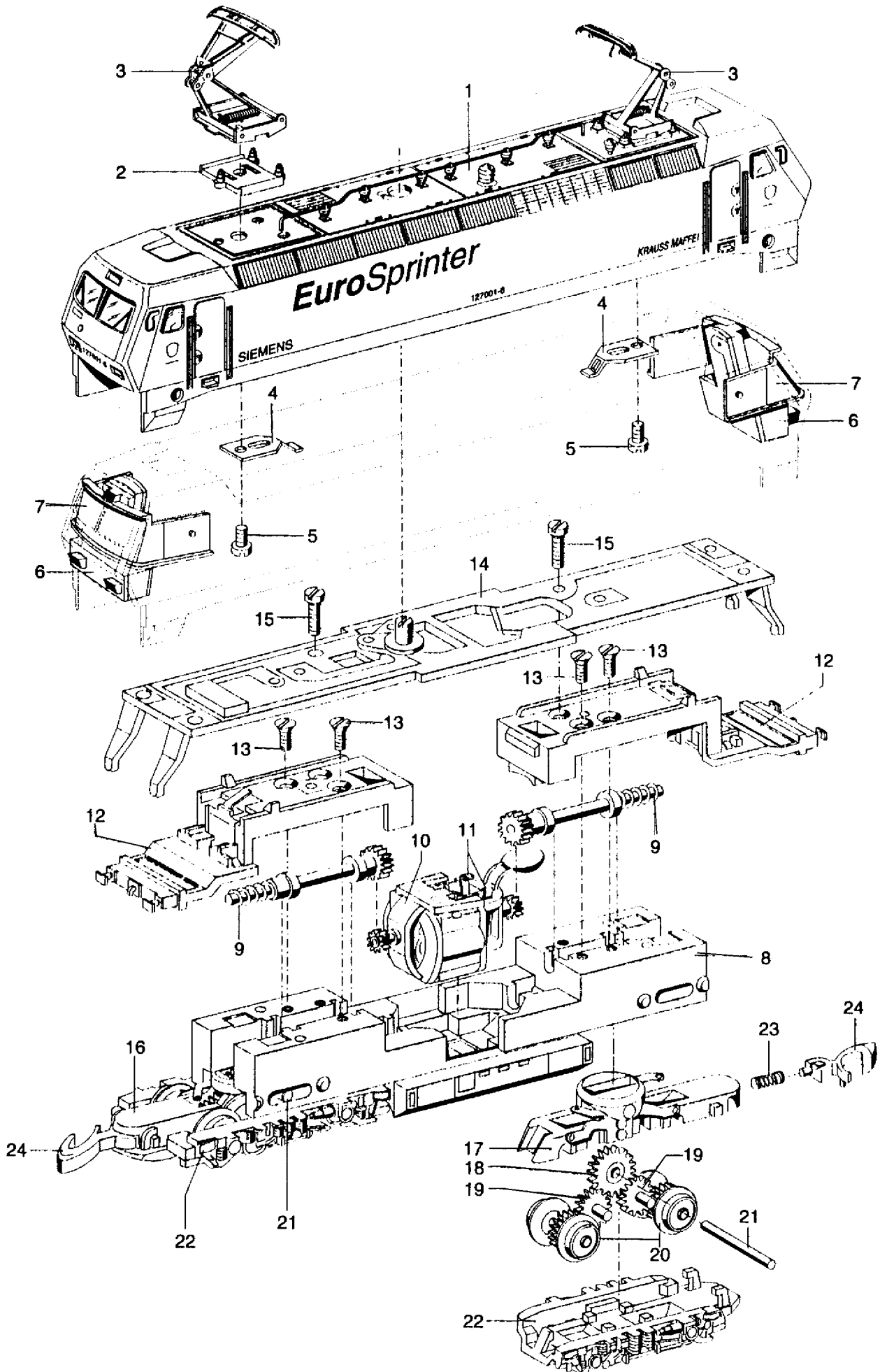


# 8837 Europrinter



## Art. 8837

1	Lokomotiv-Aufbau (komplett)	485700
2	Trägerisolation	485820
3	Einholmstromabnehmer	265370
4	Kontaktfeder	268100
5	Zylinderschraube	785150
6	Beleuchtung	485740
7	Fenstereinsatz	485780
8	Gußgestell	455830
9	Antriebswelle	265250
10	Motor (komplett)	264440
11	Bürstenpaar	8989
12	Isolierung	485670
13	Senkschraube	785550
14	Leiterplatte	485660
15	Zylinderschraube	785190
16	Getriebegehäuse	265480
17	Getriebegehäuse	265490
18	Zahnrad	262960
19	Zwischenradsatz	260920
20	Treibradsatz	265610
21	Achse	260720
22	Drehgestellrahmen	485850
23	Druckfeder	765680
24	Kupplungshaken	704200