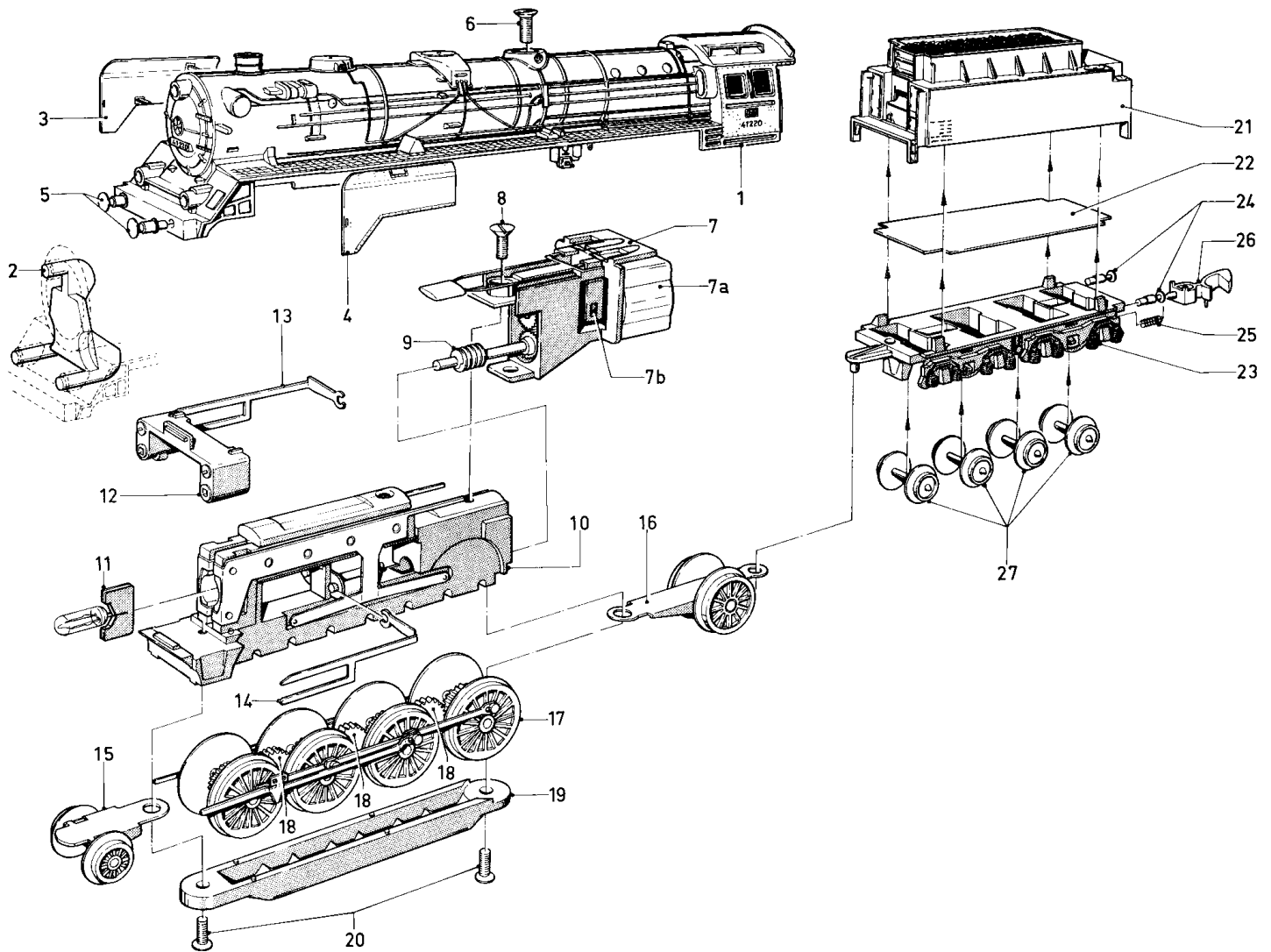


# Schnellzuglokomotive 8827



# 8827

Lfd. Nr.	Benennung	Bestell-Nr.
1	Lokaufbau (komplett) mit	26 264
2	Lichtkörper	26 138
3	Windleitblech rechts	26 266
4	Windleitblech links	26 267
5	Puffer	76 145
6	Senkschraube	75 610
7	Motor (komplett) mit	26 270
7a	Magnetsystem, einzeln	26 000
7b	Bürstenpaar, einzeln	8 989
8	Senkschraube	78 555
9	Welle mit Schnecke und Zahnrad	26 187
10	Traggestell	26 268
11	Beleuchtungseinsatz	8 953
12	Zylinderblock	26 004
13	Kreuzkopfführung rechts	26 100
14	Kreuzkopfführung links	26 101
15	Laufgestell (komplett)	26 174
16	Lenkgestell (komplett)	26 134
17	Treibradsätze mit Gestänge	26 269
18	Zwischenradsatz	26 064
19	Abdeckung	26 260
20	Senkschraube	78 557
	Tender (komplett)	26 143
21	Tendergehäuse	26 147
22	Beschwerung	26 145
23	Tenderboden	26 144
24	Puffer	76 145
25	Druckfeder	76 568
26	Kupplungshaken	70 420
27	Radsatz	70 080